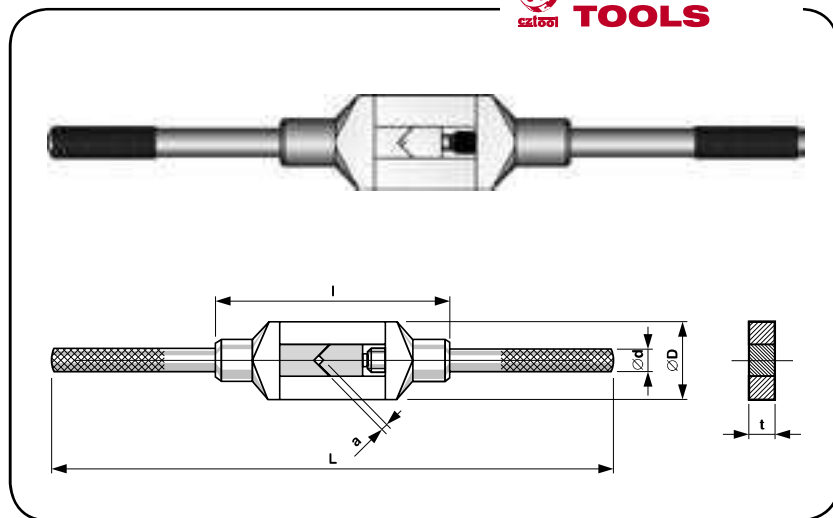


DIN 1814

Vratidla ruční
nastavitelná na závitníky
Adjustable tap wrenches
Verstellbare Windeisen
Воротки ручные

BUČOVICE
TOOLS

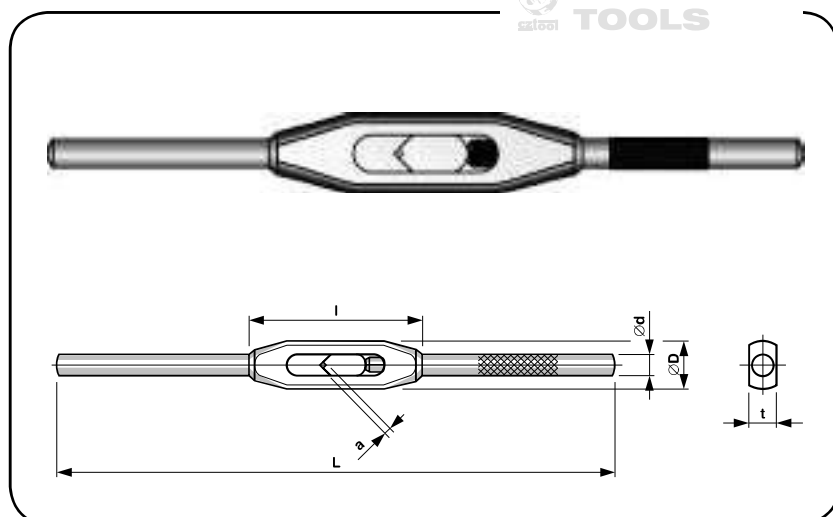


	a	l	L	Ø D	Ø d	t	code
1	2-6	73	175	24	7	8	402 010
1,5	2,5-8	75	200	25	8	9	402 015
3	4,9-12	132	370	45	14	16	402 030

ČSN 24 1126

Vratidla ruční
nastavitelná na závitníky
Adjustable tap wrenches
Verstellbare Windeisen
Воротки ручные

BUČOVICE
TOOLS



	a	l	L	Ø D	Ø d	t	code
1	2-4,5	49	125	12	5	7	401 045
2	2,5-7,1	65	210	18	8	10	401 071
3	3,55-9	96	310	26	11	14	401 090
4	5,6-16	134	400	40	15	22	401 160